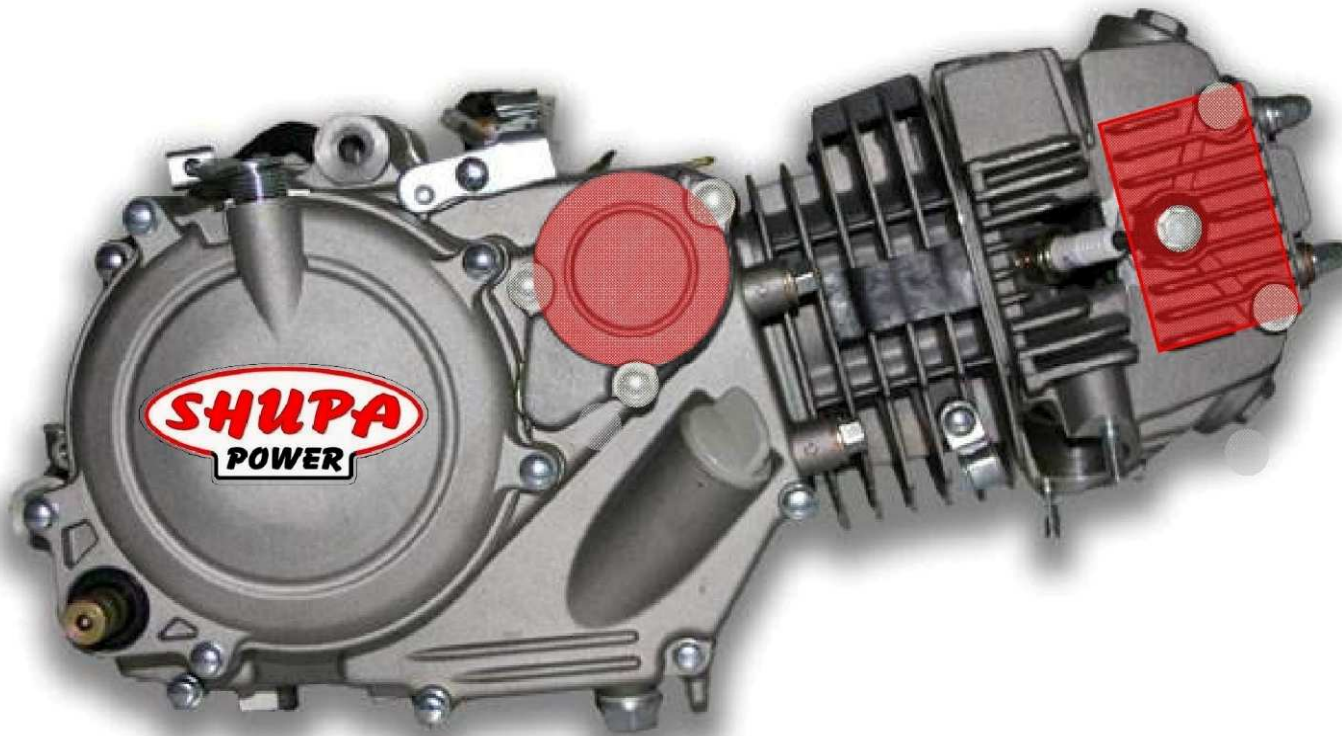


# ERSATZTEILKATALOG



SHUPA 125 TYP - 204

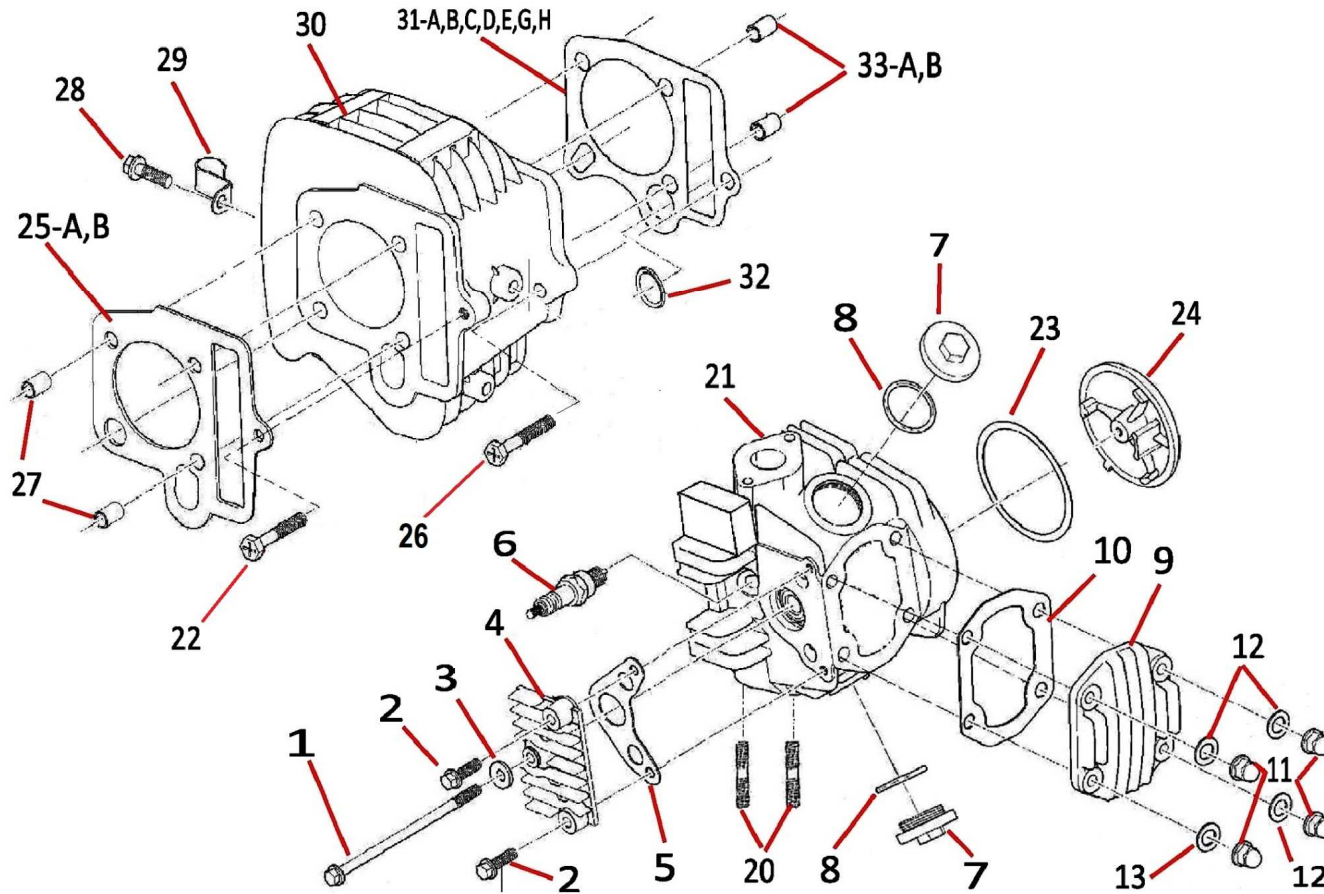
15.01.2024



# A0

HLAVA VÁLCE A VÁLEC - GŁOWICA I CYLINDER  
HEAD AND CYLINDER - KOPF UND ZYLINDER

15.01.2024



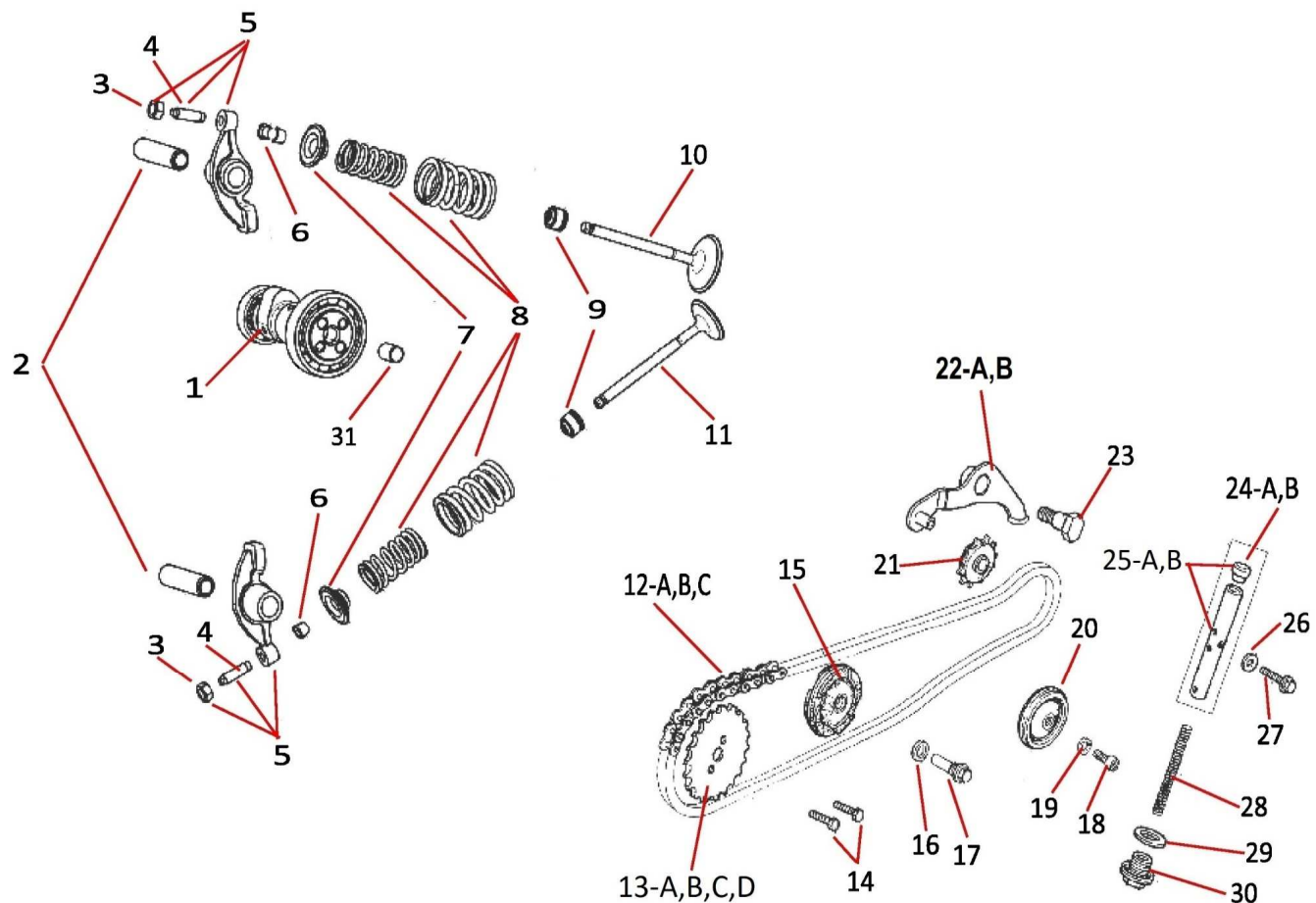
POS.	Č. DÍLU PARTS NR.	BESCHREIBUNG DER TEILE	KS PCS	USED IN ENGINE
1	204-A0-01A	SCHRAUBE M6×110	1	BASIC+RS
2	204-A0-02A	SCHRAUBE M6×25	2	BASIC+RS
3	204-A0-03A	UNTERLEGSCHIBE 6,5×1×12 (ALU)	1	BASIC+RS
4	204-A0-04A	RECHTE KOPFDECKEL	1	BASIC+RS
5	204-A0-05A	DICHTUNG, RECHTE KOPFDECKEL	1	BASIC+RS
6	204-A0-06A	ZÜNDKERZE	1	XXX
7	204-A0-07A	VENTILKAPPE	2	BASIC+RS
8	204-A0-08A	O - RING 29,6×3,2	2	BASIC+RS
9	204-A0-09A	OBERE KOPFDECKEL	1	BASIC+RS
10	204-A0-10A	DICHTUNG OBERER DECKEL	1	BASIC
11	204-A0-11A	MUTTER M7	4	ALL
12	204-A0-12A	UNTERLEGSCHIBE 7,3×2,5×14 (Fe)	3	ALL
13	204-A0-13A	UNTERLEGSCHIBE 7,3×2,5×14 (Cu)	1	ALL
20	204-A0-20A	SCHRAUBE M6×32	2	BASIC
21	204-A0-21A	KOPF VOLLSTÄNDIG	1	BASIC
22	204-A0-22A	SCHRAUBE M6×23	2	ALL
23	204-A0-23A	DECKELDICHTUNG LINKS	1	BASIC+RS
24	204-A0-24A	DECKEL LINKS	1	BASIC+RS
25A	204-A0-25A	KOPFDICHTUNG, STAHL-0,7mm	1	ALL
25B	204-A0-25B	KOPFDICHTUNG, METALPL.-1,2mm	1	TUNED
26	204-A0-26A	SCHRAUBE M6×30	M6×30	ALL
27	204-A0-27A	FÜHRUNGSHÜLSE 8×14×7	2	ALL
28	204-A0-28A	SCHRAUBE M6×16	1	ALL
29	204-A0-29A	KABELHÜLSE	1	ALL
30	204-A0-30A	ZYLINDER	1	ALL
31A	204-A0-31A	ZYLINDERDICHTUNGEN-PAPIER	1	BASIC
31B	204-A0-31B	ZYLINDERDICHTUNGEN Cu-0,2 mm	1	TUNED
31C	204-A0-31C	ZYLINDERDICHTUNGEN AL-0,5 mm	1 - 2	TUNED
31D	204-A0-31D	ZYLINDERDICHTUNGEN AL-1,0 mm	1 - 2	TUNED
31E	204-A0-31E	ZYLINDERDICHTUNGENAL-1,5 mm	1	TUNED
31G	204-A0-31G	ZYLINDER UNTERLAGE 6 mm	1	TUNED
31H	204-A0-31H	ZYLINDER UNTERLAGE 8 mm	1	TUNED
32	204-A0-32A	QUADRAT. RING D11,5×16×2,5	1	ALL
33A	204-A0-33A	FÜHRUNGSHÜLSE 8×12×7	2	BASIC
33B	204-A0-33B	FÜHRUNGSHÜLSE 8×22×7	2	TUNED



# B0

ROZVOD MOTORU - ROZRAD SILNIKA  
 VALVE MECHANISM - VENTILSTEUERUNG

15.01.2024



POS.	Č. DÍLU PARTS NR.	BESCHREIBUNG DER TEILE	KS PCS	USED IN ENGINE
1	204-B0-01A	NOCKENWELLE	1	BASIC
2	204-B0-02A	NOCKENWELLE WELLE	2	BASIC
3	204-B0-03A	UCHERUNGSMUTT. DES KIPPEBEL	2	ALL
4	204-B0-04A	STELLSCHRAUBE	2	ALL
5	204-B0-05A	VENTIL-KIPPEBEL-KOMP.	2	BASIC
6	204-B0-06A	VENTILKEIL	4	BASIC
7	204-B0-07A	VENTILPLATTE	2	BASIC
8	204-B0-08A	VENTILFEDERN (SATZ)	2	BASIC
9	204-B0-09A	VENTILSCHAFTDICHTUNG	2	BASIC
10	204-B0-10A	EINLASSVENTIL	1	BASIC
11	204-B0-11A	AUSLASSVENTIL	1	BASIC
12A	204-B0-12A	STEUERKETTE (84)	1	BASIC
12B	204-B0-12B	STEUERKETTE (86)	1	RS
12C	204-B0-12C	STEUERKETTE (90)	1	TUNED
13A	204-B0-13A	STEUERKETTE RITZEL (28Z)	1	BASIC+RS
13B	204-B0-13B	STEUERKETTE RITZEL (28Z) EINSTELLE	1	BASIC+RS
13C	204-B0-13C	STEUERKETTE RITZEL (32Z)	1	TUNED
13D	204-B0-13D	STEUERKETTE RITZEL (32Z) EINSTELLE	1	TUNED
14	204-B0-14A	M5×12 SCHRAUBE	2	ALL
15	204-B0-15A	STEUERKETTEROLLE ZU ZYLINDER	1	ALL
16	204-B0-16A	UNTERLEGSCHIEBE 8,5×1,5×14 (ALL	1	ALL
17	204-B0-17A	OLLESTIFT IM ZYLINDER (M8×27,5	1	ALL
18	204-B0-18A	SCHRAUBE	1	ALL
19	204-B0-19A	UNTERLEGSCHIEBE 6	1	ALL
20	204-B0-20A	UNTERE ROLLE	1	ALL
21	204-B0-21A	SPANNERROLLE	1	ALL
22A	204-B0-22A	SPANNERARM-STEUERKETTE	1	BASIC
22B	204-B0-22B	SPANNERARM-STEUERKETTE	1	TUNED
23	204-B0-23A	SPANNERARMSTIFT	1	ALL
24A	204-B0-24A	SPANNERSTÜTZE-GUMMI	1	BASIC
24B	204-B0-24B	SPANNERSTÜTZE-STAHL	1	TUNED
25A	204-B0-25A	SPANNER KPL.-GUMMI	1	BASIC
25B	204-B0-25B	ZUGKOMPL.-STAHL	1	TUNED
26	204-B0-26A	UNTERLEGSCHIEBE 6,5×1,5×12	1	ALL
27	204-B0-27A	SCHRAUBE M6×18	1	ALL
28	204-B0-28A	SPANNERFEDER	1	ALL
29	204-B0-29A	UNTERLEGSCHIEBE 14,2×1,5×20 (AL	1	ALL
30	204-B0-30A	SCHRAUBE M14×1,5	1	ALL
31	204-BB-31A	FÜHRUNGSBUCHSE 8x12x6.3	1	ALL

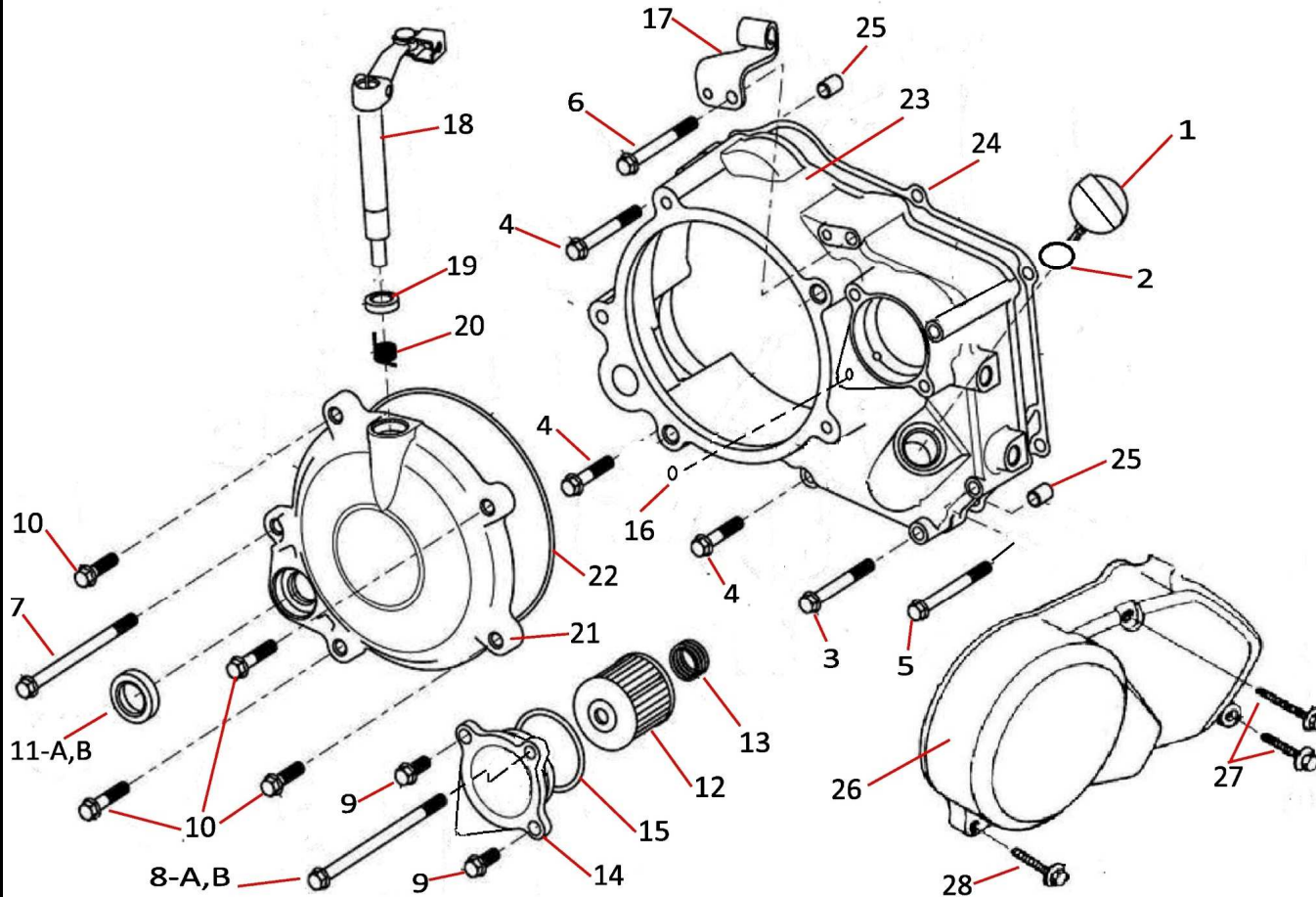




# CO

VÍKA MOTORU - POKRYVA SILNIKA  
ENGINE COVERS - MOTORDECKEL

15.01.2024



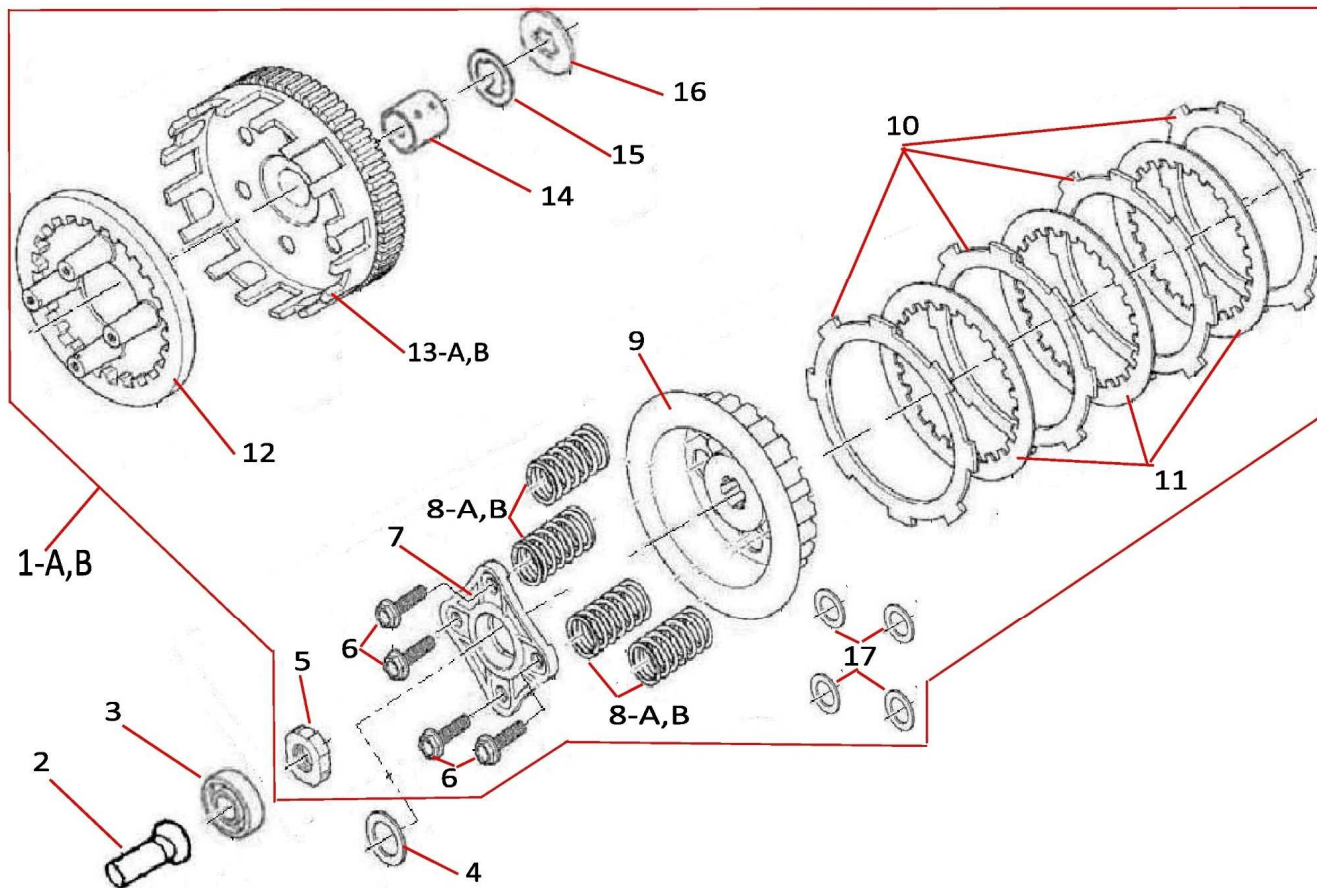
POS.	Č. DÍLU PARTS NR.	BESCHREIBUNG DER TEILE	KS PCS	USED IN ENGINE
1	204-CO-01A	ÖLPEILSTAB, KOMPL.	1	ALL
2	204-CO-02A	O-RING 18x3	1	ALL
3	204-CO-03A	SCHRAUBE M6x40	1	ALL
4	204-CO-04A	SCHRAUBE M6x50	3	ALL
5	204-CO-05A	SCHRAUBE M6x50	1	ALL
6	204-CO-06A	SCHRAUBE M6x55	1	ALL
7	204-CO-07A	SCHRAUBE M6x85	1	ALL
8A	204-CO-08A	SCHRAUBE M6x125	1	ALL
8B	204-CO-08B	BOLZEN M6x140 + MUTTER M6	1	TUNED
9	204-CO-09A	SCHRAUBE M6x18	2	ALL
10	204-CO-10A	SCHRAUBE M6x25	4	ALL
11A	204-CO-11A	DICHTUNGSRING 13,8x24x5	1	BASIC
11B	204-CO-11B	KONTROLLFENSTER	1	TUNED
12	204-CO-12A	ÖLFILTER	1	ALL
13	204-CO-13A	FILTERFEDER	1	ALL
14	204-CO-14A	FILTERDECKEL	1	ALL
15	204-CO-15A	O-RING 44x2,5	1	ALL
16	204-CO-16A	O-RING 8x1,8	1	ALL
17	204-CO-17A	KUPPLUNG BOWDENHALTERUNG	1	ALL
18	204-CO-18A	KUPPLUNGSHEBEL	1	ALL
19	204-CO-19A	QUADRAT. RING 14x18,2x2,5	2	ALL
20	204-CO-20A	KUPPLUNGSHEBELFEDER	1	ALL
21	204-CO-21A	SEITENDECKEL RUND	1	ALL
22	204-CO-22A	O-RING 122x3	1	ALL
23	204-CO-23A	KUPPLUNGSDECKEL RECHTS	1	ALL
24	204-CO-24A	DICHTUNG DES RECHTEN DECKELS	1	ALL
25	204-CO-25A	BUCHSE 8x12x6,3	2	ALL
26	204-CO-26A	LINKE MOTORZÜNDUNGSDECKEL	1	ALL
27	204-CO-27A	SCHRAUBE M6x35	2	ALL
28	204-CO-28A	SCHRAUBE M6x28	1	ALL



# D0

SPOJKA - SPRZĘGŁO  
CLUTCH - KUPPLUNG

15.01.2024



POS.	Č. DÍLU	BESCHREIBUNG DER TEILE	KS	USED IN	
	PARTS NR.				
1A	204-D0-01A	KUPPLUNG KOMPL.	1	BASIC	
1B	204-D0-01B	KUPPLUNG KOMPL. RACING	1	TUNED	
2	204-D0-02A	AUSSCHALTBOLZEN	1	ALL	
3	204-D0-03A	LAGER (6000)	1	ALL	
4	204-D0-04A	DISTANZSCHEIBE	1	ALL	
5	204-D0-05A	SCHLOSSMUTTER	1	ALL	
6	204-D0-06A	SCHRAUBE M6x22	4	ALL	
7	204-D0-07A	DRUCKKUPPLUNGSDECKEL	1	ALL	
8A	204-D0-08A	KUPPLUNGSFEDER	4	ALL	
8B	204-D0-08B	VERSTÄR. KUPPLUNGSFEDER 4 ST.	4	TUNED	
9	204-D0-09A	INTERNER LAMELLEN TRÄGER	1	ALL	
10	204-D0-10A	FRICITION LAMELLE	4	ALL	
11	204-D0-11A	STAHLAMELLEN ( 1,5 mm )	3	ALL	
12	204-D0-12A	HINTERE BEFESTIGUNGSPLATTE	1	ALL	
13A	204-D0-13A	KUPPLUNGSKORB	1	ALL	
13B	204-D0-13B	KUPPLUNGSKORB RACING	1	TUNED	
14	204-D0-14A	KUPPLUNGS-INNHENHÜLSE	1	ALL	
15	204-D0-15A	SICHERUNGSCHEIBE (D28x2,6)	1	ALL	
16	204-D0-16A	HINTERE SCHEIBE	1	ALL	
17	204-D0-17A	FEDERSCHEIBE	4	TUNED	
18					
19	204-D0-19A	KUNSTSTOFFKORBHÜLSE	6	TUNED	
20	204-D0-20A	KUPPLUNGSKORB-BEGR. PAD	1	TUNED	

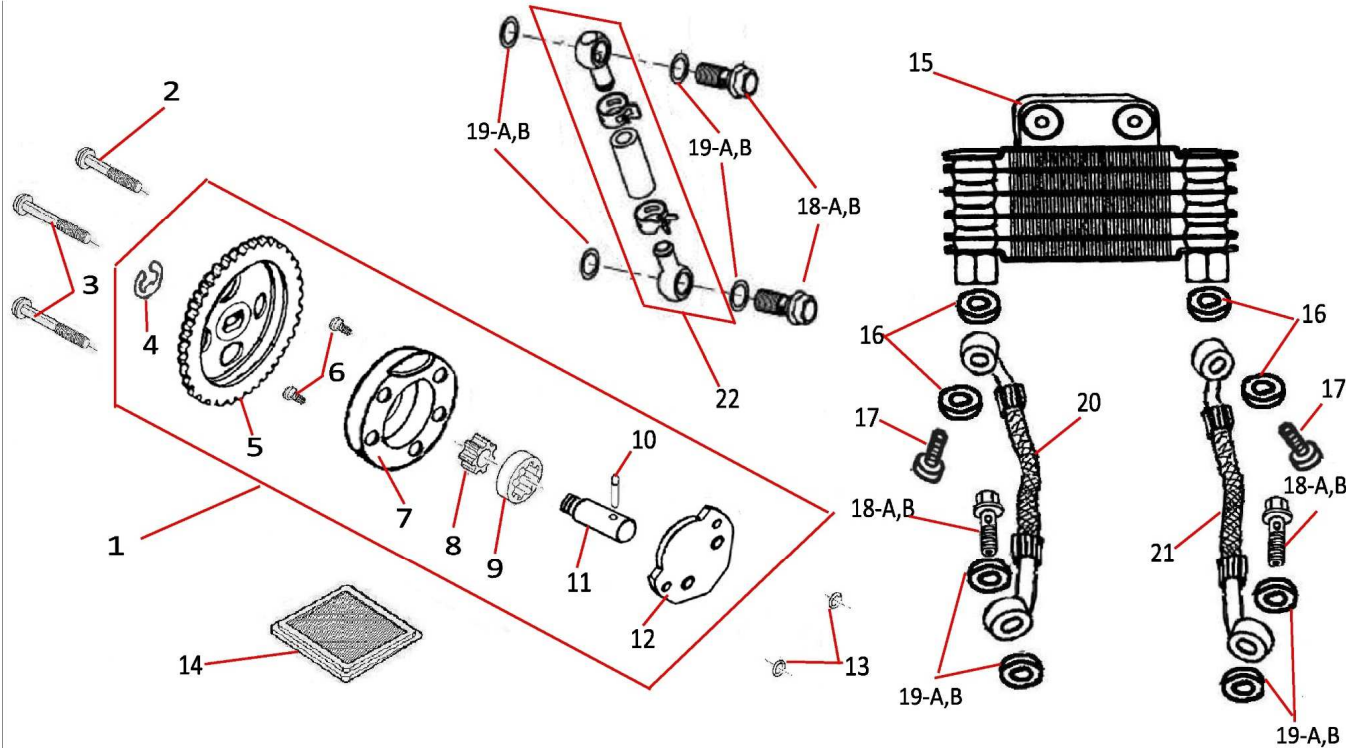


# EO

OLEJOVÉ ČERPADLO A CHLADIČ - POMPA OLEJOWA I CHŁODNICA

OIL PUMP AND COOLER - ÖLPUMPE UND KÜHLER

15.01.2024



POS.	Č. DÍLU PARTS NR.	BESCHREIBUNG DER TEILE	KS PCS	USED IN ENGINE
1	204-E0-01A	ÖLPUMPE, KPL.	1	ALL
2	204-E0-02A	SCHRAUBE M5x30	1	ALL
3	204-E0-03A	SCHRAUBE M5x25	2	ALL
4	204-E0-04A	SICHERUNGSRING 6	1	ALL
5	204-E0-05A	PUMPENRAD	1	ALL
6	204-E0-06A	SCHRAUBE M4x14	2	ALL
7	204-E0-07A	PUMPENKÖRPER	1	ALL
8	204-E0-08A	INNENROTOR	1	ALL
9	204-E0-09A	AUSSENROTOR	1	ALL
10	204-E0-10A	STIFT 2,5x10	1	ALL
11	204-E0-11A	PUMPENWELLE	1	ALL
12	204-E0-12A	PUMPENBODENDECKEL	1	ALL
13	204-E0-13A	O-RING 9,4x2,4	2	ALL
14	204-E0-14A	REINIGUNGSPLATTE	1	ALL
15	204-E0-15A	ÖLKÜHLER	1	ALL
16	204-E0-16A	UNTERLEGSCHIBE 12,5x1,4x19	4	ALL
17	204-E0-17A	FLOW. SCHRAUBE M12x1,25	2	ALL
18A	204-E0-18A	FLOW. SCHRAUBE M10x1,25	2	ALL
18B	204-E0-18B	FLOW. SCHRAUBE M8x23	2	ALL
19A	204-E0-19A	UNTERLEGSCHIBE 10x1x14	4	ALL
19B	204-E0-19B	UNTERLEGSCHIBE 8.2x1x14	4	ALL
20	204-E0-20A	ÖLSCHLAUCH - 300mm	1	ALL
21	204-E0-21A	ÖLSCHLAUCH - 340mm	1	ALL
22	204-E0-22A	VERBINDUNGSSCHLAUCH	1	ALL



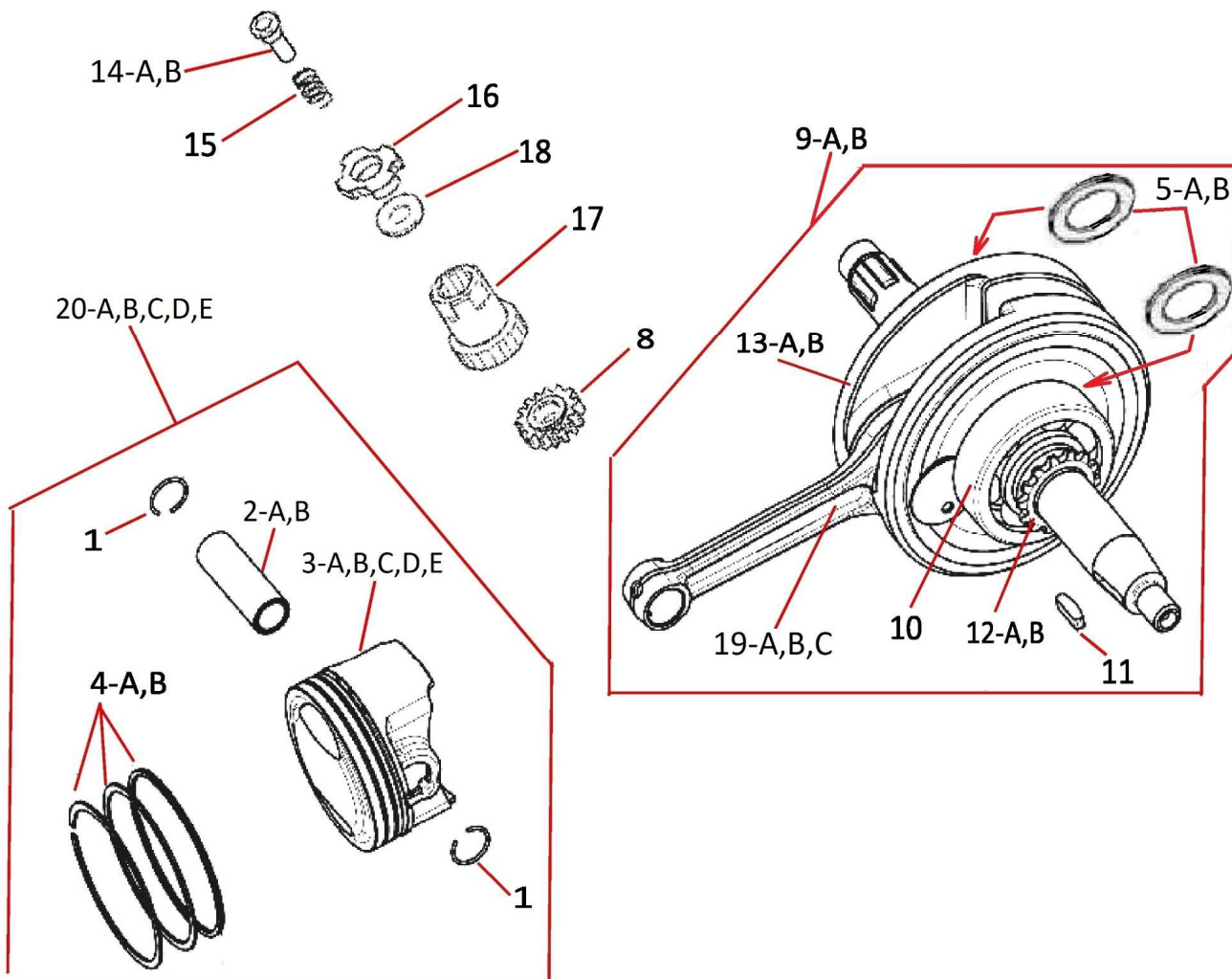




# KO

KLIKOVÝ HŘÍDEL - WAL KORBOWY  
CRANKSHAFT - KURBELWELLE

15.01.2024



POS.	Č. DÍLU PARTS NR.	BESCHREIBUNG DER TEILE	KS PCS	USED IN ENGINE	
1	204-KO-01A	KOLBENBOLZ.-SICHERUNGSRING	2	BASIC	
2A	204-KO-02A	KOLBENSTIFT BASIC	1	BASIC	
2B	204-KO-02B	KOLBENSTIFT SHUPA	1	TUNED	
3A	204-KO-03A	KOLBEN - BASIC	1	BASIC	
3B	204-KO-03B	KOLBEN - R-STAGE	.	TUNED	
3C	204-KO-03C	KOLBEN 54 SHUPA 2V (0,-0,5,-1)	.	TUNED	
3D	204-KO-03D	KOLBEN 54 SHUPA 4V (0,-0,5,-1)	.	TUNED	
3E	204-KO-03E	FLACH KOLBEN 54 SHUPA	.	TUNED	
4A	204-KO-04A	KOLBENRINGSATZ BASIC	1	BASIC	
4B	204-KO-04B	KOLBENRINGSATZ SHUPA	1	TUNED	
5A	204-KO-05A	BEGRENZUNGSPAD 25x35x0,1	X	TUNED	
5B	204-KO-05B	BEGRENZUNGSPAD 25x35x0,5	X	TUNED	
6					
7					
8	204-KO-08A	ÖLPUMPENANTRIEBSRAD	1	ALL	
9A	204-KO-09A	KURBELWELLE KOMPL. 54,5mm	1	BASIC	
9B	204-KO-09B	KURBELWELLE KOMPL. 56,2mm	1	TUNED	
10	204-KO-10A	KURBELWELLENLAGER	2	ALL	
11	204-KO-11A	ZÜNDSCHLÜSSEL	1	ALL	
12A	204-KO-12A	STEUERTRIEBRAD 14Z	1	BASIC	
12B	204-KO-12B	STEUERTRIEBRAD 16Z	1	TUNED	
13A	204-KO-13A	KURBELWELLE 54,5mm	1	BASIC	
13B	204-KO-13B	KURBELWELLE 56,2mm	1	TUNED	
14A	204-KO-14A	ÖLEINLASSGEHÄUSE - D6	1	SPECIAL	
14B	204-KO-14B	ÖLEINLASSGEHÄUSE - D7	1	ALL	
15	204-KO-15A	ÖLEINLASSGEHÄUSE FEDER	1	ALL	
16	204-KO-16A	MUTTER	1	ALL	204-DO-05A
17	204-KO-17A	PRIMÄRANTRIEBSZAHNRADS	1	ALL	
18	204-KO-18A	SICHERUNGSSCHEIBE	1	ALL	204-DO-04A
19A	204-KO-19A	PLEUELSTANGE 26/100/13-A-CNC	1	TUNED	
19B	204-KO-19B	PLEUELST. 26/100/13-B-VERST.	1	TUNED	
19C	204-KO-19C	PLEUELST. 26/100/13-C-BASIC	1	TUNED	
20A	204-KO-20A	KOLBENSATZ BASIC	1	BASIC	
20B	204-KO-20B	R-STUFEN-KOLBENSATZ	1	TUNED	
20C	204-KO-20C	KOLBENSATZ 54 SHUPA 2V	1	TUNED	
20D	204-KO-20D	KOLBENSATZ 54 SHUPA 4V	1	TUNED	
20E	204-KO-20E	FLACHE KOLBENSATZ 54 SHUPA	1	TUNED	



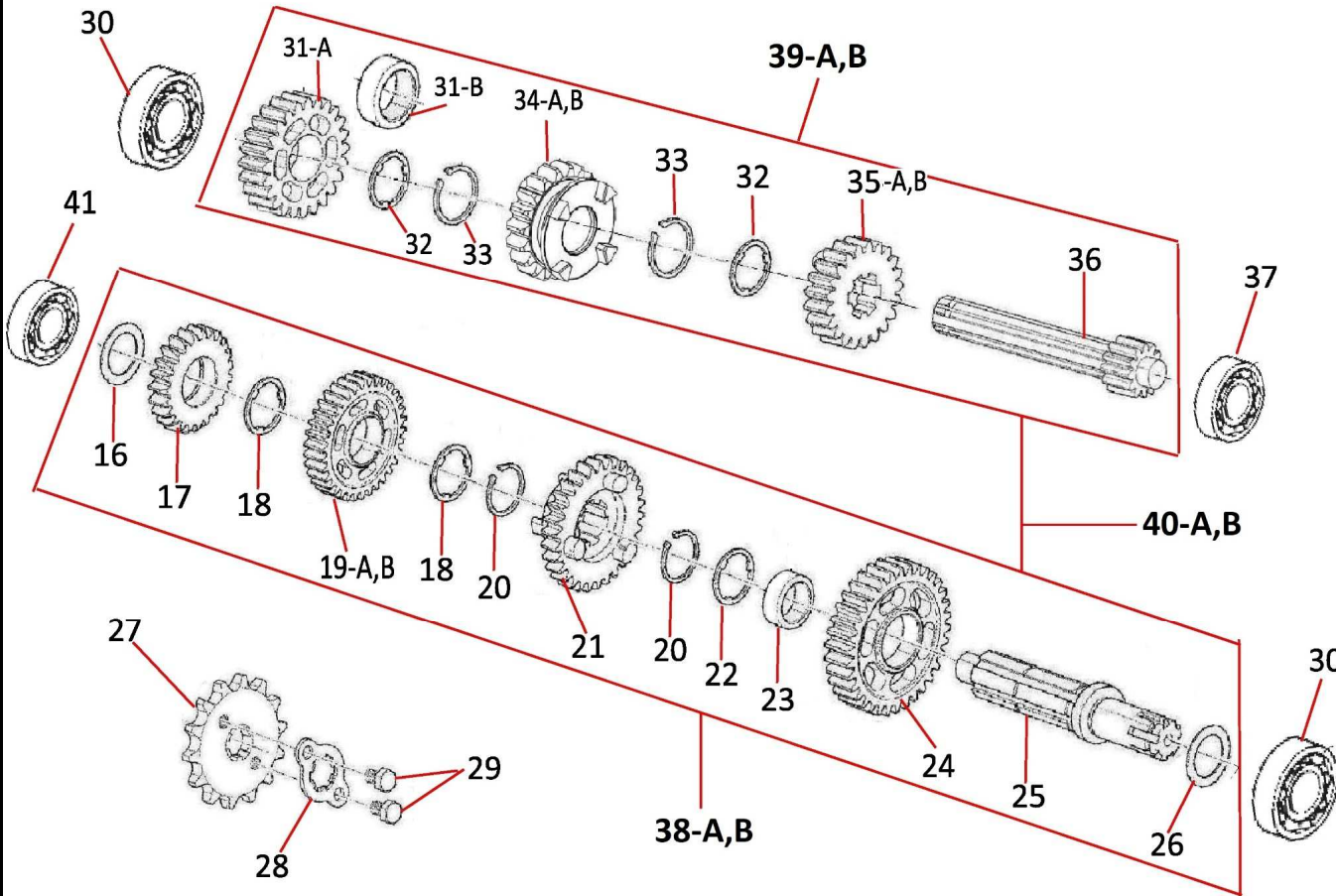


# LO

PŘEVODOVKA - KOLA BIEGÓW

GEARBOX - GETRIEBE

15.01.2024



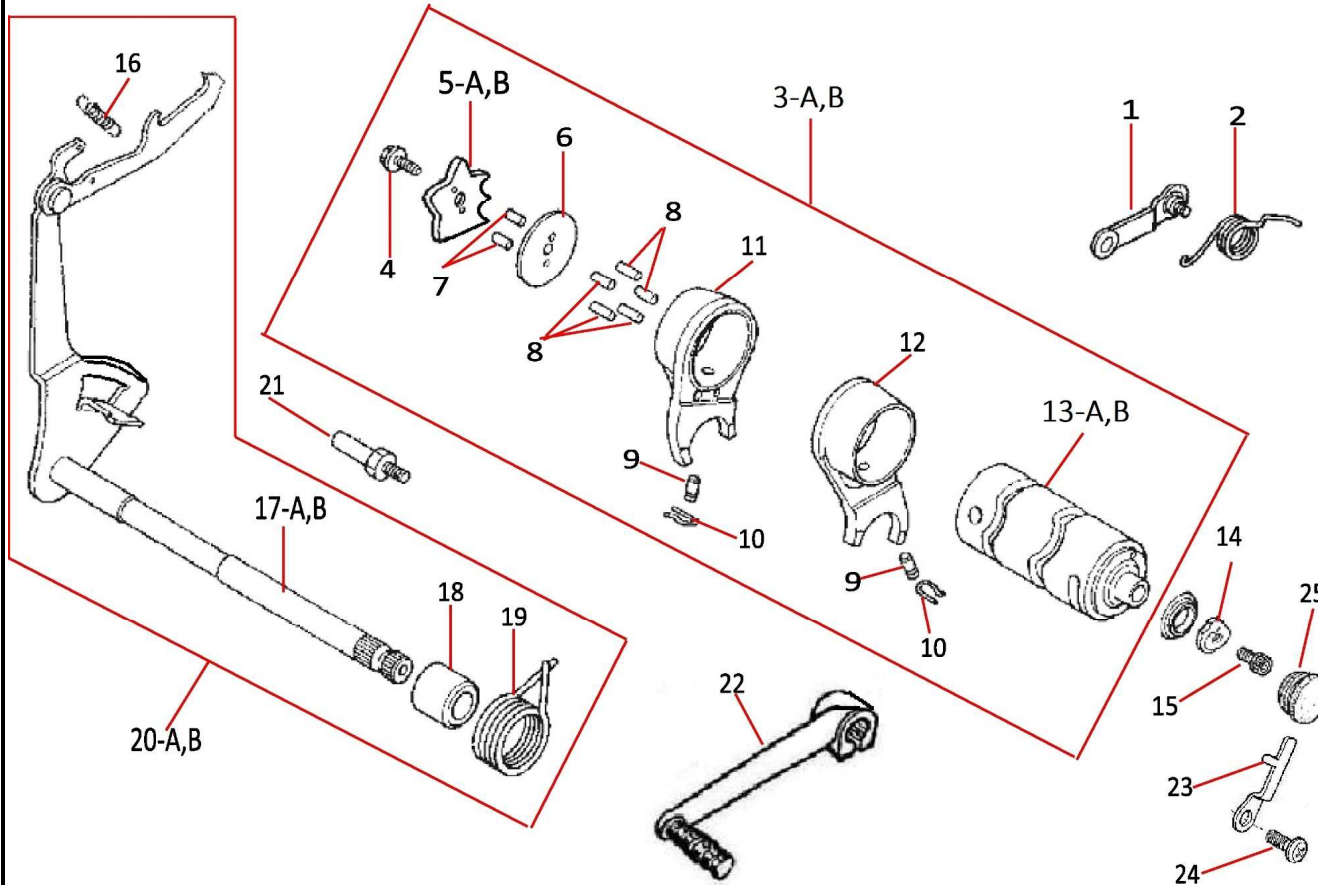
POS.	Č. DÍLU PARTS NR.	BESCHREIBUNG DER TEILE	KS PCS	USED IN ENGINE
16	204-LO-16A	UNTERLEGSCHIBE 12.1×1×23	1	ALL
17	204-LO-17A	ANGETRIEBENES RAD 4(22Z)	1	BASIC
18	204-LO-18A	UNTERLEGSCHIBE	2	ALL
19A	204-LO-19A	ANGETRIEBENES RAD 3(26Z) 4°	1	BASIC
19B	204-LO-19B	ANGETRIEBENES RAD 3(26Z) 3°	1	TUNED
20	204-LO-20A	SICHERUNGSRING	2	ALL
21	204-LO-21A	ANGETRIEBENES RAD 2(29Z)	1	ALL
22	204-LO-22A	UNTERLEGSCHIBE	1	ALL
23	204-LO-23A	BUCHSE	1	ALL
24	204-LO-24A	ANGETRIEBENES RAD 1(34Z)	1	ALL
25	204-LO-25A	ANGETRIEBENE WELLE	1	ALL
26	204-LO-26A	UNTERLEGSCHIBE 17,2×1,2×26	1	ALL
27	204-LO-27A	RITZEL	1	ALL
28	204-LO-28A	SICHERUNGSCHEIBE	1	ALL
29	204-LO-29A	SCHRAUBE M6×10	2	ALL
30	204-LO-30A	LAGER (6203)	2	ALL
31A	204-LO-31A	ANTRIEBSRAD 4(24Z) 4°	1	BASIC
31B	204-LO-31B	BUCHSE 4-3°	1	TUNED
32	204-LO-32A	UNTERLEGSCHIBE 15,5×1,2×21	2	ALL
33	204-LO-33A	SICHERUNGSRING	2	ALL
34A	204-LO-34A	ANTRIEBSRAD A3(22Z) 4°	1	BASIC
34B	204-LO-34B	ANTRIEBSRAD B3(21Z) 3°	1	TUNED
35A	204-LO-35A	ANTRIEBSRAD 2(17Z) 4°	1	BASIC
35B	204-LO-35B	ANTRIEBSRAD 2(17Z) 3°	1	TUNED
36	204-LO-36A	ANTRIEBSWELLE - (13Z)	1	ALL
37	204-LO-37A	LAGER (6001)	1	ALL
38A	204-LO-38A	ANGETRIEBENE WELLE 4° KPL.	1	BASIC
38B	204-LO-38B	ANGETRIEBENE WELLE 3° KPL.	1	TUNED
39A	204-LO-39A	ANTRIEBSWELLE 4° KPL.	1	BASIC
39B	204-LO-39B	ANTRIEBSWELLE 3° KPL.	1	TUNED
40A	204-LO-40A	GETRIEBEWELLEN-SATZ 4°	1	BASIC
40B	204-LO-40B	GETRIEBEWELLEN-SATZ 3°	1	TUNED
41	204-LO-41A	LAGER (6201)	1	ALL



# MO

ŘAZENÍ - ZMIANA BIEGÓW  
SHIFTING - SCHALTUNG

15.01.2024



POS.	Č. DÍLU PARTS NR.	BESCHREIBUNG DER TEILE	KS PCS	USED IN ENGINE
1	204-M0-01A	VERSCHLUSS MIT FEDER	1	ALL
2	204-M0-02A	SCHLÜSSELFEDER	1	ALL
3A	204-M0-03A	SCHALTWALZE KOMPL.	1	BASIC
3B	204-M0-03B	SCHALTWALZE KOMPL. 3 GÄNGE	1	TUNED
4	204-M0-04A	SCHRAUBE M6x16	1	ALL
5A	204-M0-05A	POSITIONSPLATTE	1	ALL
5B	204-M0-05B	POSITIONSPLATTE 3 GÄNGE	1	TUNED
6	204-M0-06A	SICHERUNGSPLATTE	1	ALL
7	204-M0-07A	STIFT 3x8,5	2	ALL
8	204-M0-08A	STIFT 4x13	5	ALL
9	204-M0-09A	GABELFÜHRUNGSHÜLSE	2	ALL
10	204-M0-10A	GABELSPERRFEDER	2	ALL
11	204-M0-11A	SCHALTERGABEL	1	ALL
12	204-M0-12A	SCHALTERGABEL	1	ALL
13A	204-M0-13A	SCHALTWALZE	1	BASIC
13B	204-M0-13B	SCHALTWALZE 3 GÄNGE	1	TUNED
14	204-M0-14A	NEUTRAL-SCHALTER	1	ALL
15	204-M0-15A	BOLT	1	ALL
16	204-M0-16A	FÜLLERFEDER	1	ALL
17A	204-M0-17A	SCHALTUNGSWELLE 188 mm	1	BASIC
17B	204-M0-17B	SCHALTUNGSWELLE 161 mm	1	TUNED
18	204-M0-18A	SCHALTUNGSWELLE BUCHSE	1	ALL
19	204-M0-19A	DREHFEDER	1	ALL
20A	204-M0-20A	SCHALT. WELLE 188 mm KOMPL.	1	BASIC
20B	204-M0-20B	SCHALT. WELLE 161 mm KOMPL.	1	TUNED
21	204-M0-21A	RÜCKHOLFEDERBOLZEN 8x11	1	ALL
22	204-M0-22A	SCHALTHEBEL	1	TUNED
23	204-M0-23A	SCHALTSCHALTERSPERRE	1	ALL
24	204-M0-24A	SCHRAUBE M6x12	1	ALL
25	204-M0-25A	SCHALTERABDECKUNG	1	ALL







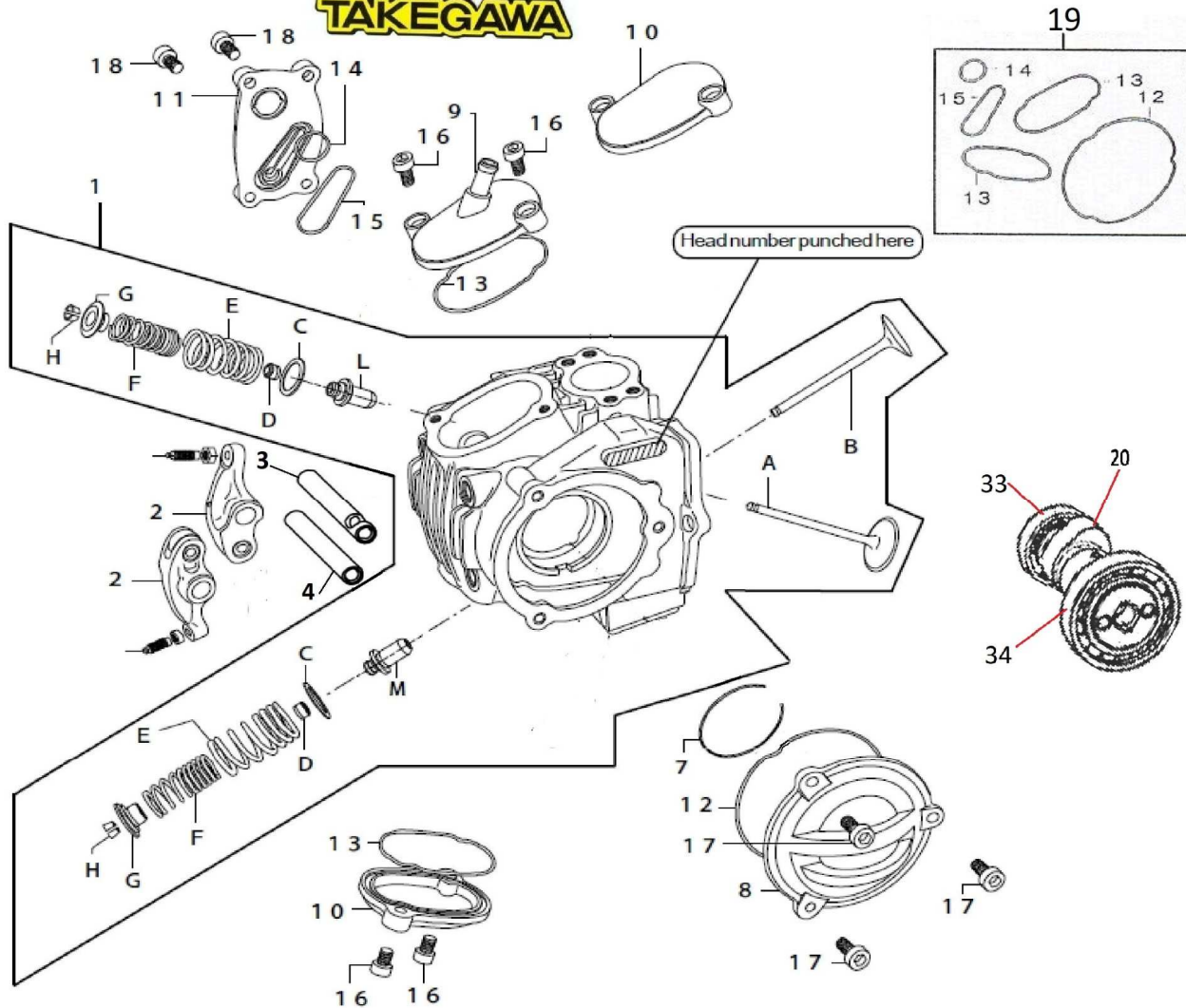


# T2

HLAVA TGW SH2V - GŁOWICA TGW SH2V  
CYLINDER HEAD TGW SH2V - ZYLINDERKOPF TGW SH2V

15.01.2024

## TAKEGAWA



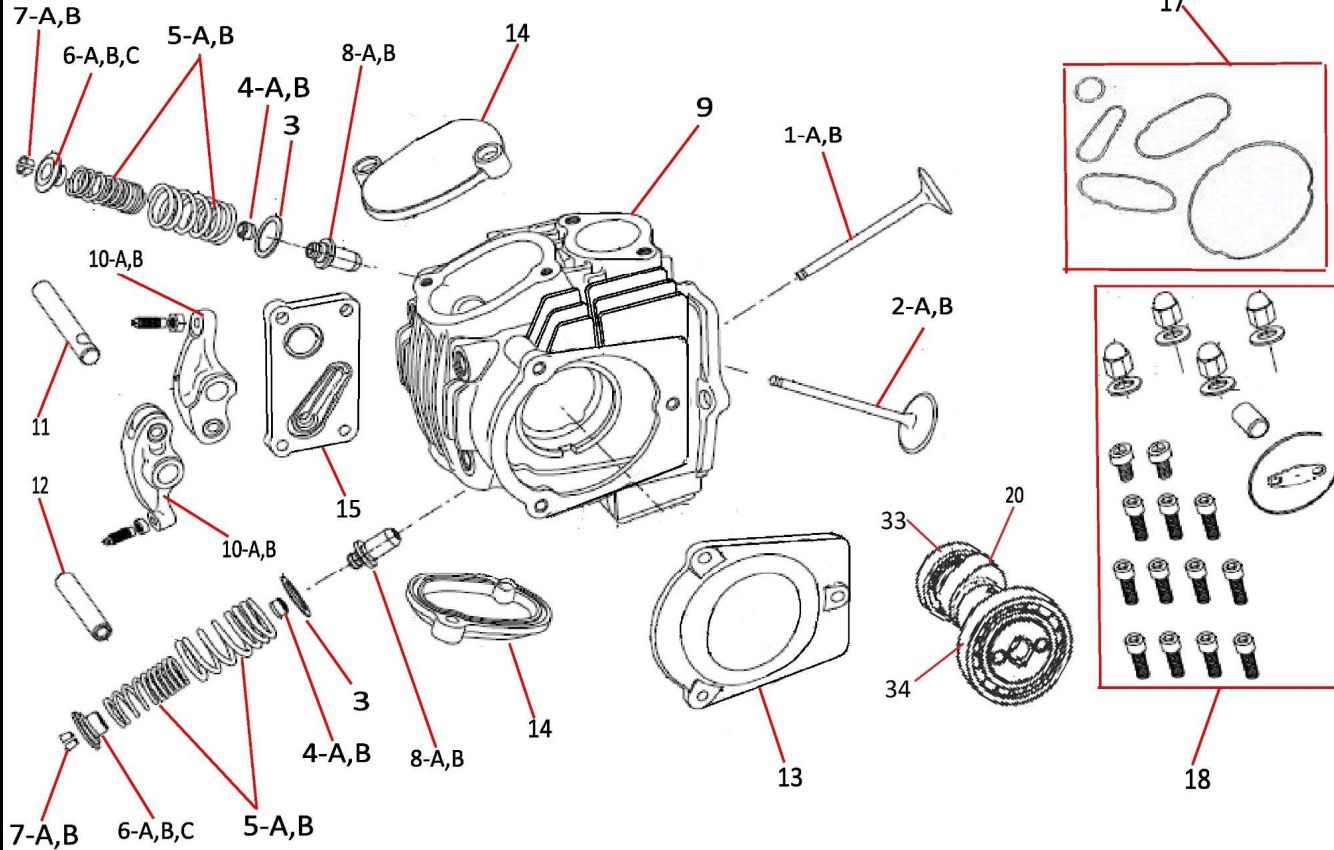
POS.	Č. DÍLU PARTS NR.	BESCHREIBUNG DER TEILE	KS PCS	USED IN ENGINE
A	204-T2-0A1	EINLASSVENTIL SH2V	1	
B	204-T2-0B1	AUSLASSVENTIL SH2V	1	
C	204-T2-0C1	FEDERSCHEIBE SH2V	2	
D	204-T2-0D1	VENTILSCHAFTDICHT. TGW 2 Szt.	2	
E,F	204-T2-0EF	VENTILFEDER TGW-SATZ	4+4	
G1	204-T2-0G1	VENTILPLATTE STAHL 2V TGW	2	
G2	204-T2-0G2	VENTILPLATTE TITAN 2V-SET 2 St.	2	
H	204-T2-0H1	VENTILKEIL TGW 2V SETZ 4St.	4	
L	204-T2-0L1	EINLASSVENTILFÜHR. SH2V	1	
M	204-T2-0M1	AUSLASSVENTILFÜHR. SH2V	1	
1	204-T2-01A	KOPF VOLLSTÄNDIG	1	
2	204-T2-02A	VENTIL-KIPPHEBEL TGW (ALU)	1	
3	204-T2-03A	ANS. KIPPHEBEL WELLE SH2V	1	
4	204-T2-04A	AUSP. KIPPHEBEL WELLE SH2V	1	
8	204-T2-08A	DECKEL LINKS SH2V	1	
9	204-T2-09A	VENTILKAP. MIT BELÜFT. SH2V	1	
10	204-T2-10A	VENTILKAPPE SH2V	1	
11	204-T2-11A	RECHTE KOPFDECKEL SH2V	1	
19	204-T2-19A	SATZ „O“-RING SH2V	1	
20	204-TB-20A	NOCKENWELLE 20/25 TB	1	
33	204-T4-33A	VORDERES NOCKENLAGER	1	
34	204-T4-34A	HINTERES NOCKENLAGER	1	



# TB

## HLAVA TB - GŁOWICA TB CYLINDER HEAD TB - ZYLINDERKOPF TB

15.01.2024



POS.	Č. DÍLU PARTS NR.	BESCHREIBUNG DER TEILE	KS PCS	USED IN ENGINE
	HLAVA TB	ZYLINDERKOPF MIT TB TEILE	.	
1A	204-TB-01A	EINLASSVENTIL TB	1	
2A	204-TB-02A	AUSLASSVENTIL TB	1	
4A	204-TB-04A	VENTILSCHAFTDICHT. TB-2 St.	2	
5A	204-TB-05A	VENTILFEDER TB-SATZ	1	
6A	204-TB-06A	VENTILPLATTE TB	2	
7A	204-TB-07A	VENTILKEIL TB-SATZ 4St.	4	
8A	204-TB-08A	VENTILFÜHRUNG TB	1	
9A	204-TB-09A	CYL. KOPF TB KOMP.-OHNE N.W.	1	
	HLAVA TB	ZYL. KOPF TB MIT TGW TEILE	.	
1B	204-TB-01B	EINLASSVENTIL TB/TGW	1	
2B	204-TB-02B	AUSLASSVENTIL TB/TGW	1	
4B	204-T2-0D1	VENTILSCHAFTDICHT. TGW 2 St.	1	
5B	204-T2-0EF	VENTILFEDER TGW-SATZ	1	
6B	204-T2-0G1	VENTILPLATTE STAHL 2V TGW	2	
6C	204-T2-0G2	VENTILPLATTE TITAN 2V-SET 2 St.	1	
7B	204-T2-0H1	VENTILKEIL TGW 2V SETZ 4St.	1	
8B	204-TB-08B	EINLASSVENTILFÜHR. TGW/TB	1	
8C	204-TB-08C	AUSLASSVENTILFÜHR. TGW/TB	1	
9B	204-TB-09B	CYL. KOPF TB/TGW-OHNE N.W.	1	
3	204-TB-03A	FEDERSCHEIBE TB	2	
10A	204-TB-10A	VENTIL-KIPPHEBEL TB (ALU)	2	
10B	204-T2-02A	VENTIL-KIPPHEBEL TGW (ALU)	2	
11	204-TB-11A	ANSAUG KIPPHEBEL WELLE TB	2	
12	204-TB-12A	AUSPUFF KIPPHEBEL WELLE TB	1	
13	204-TB-13A	DECKEL LINKS	1	
14	204-TB-14A	VENTILKAPPE	1	
15	204-TB-15A	RECHTE KOPFDECKEL	1	
16			1	
17	204-TB-17A	O RING DICHTUNG SATZ TB	1	
18	204-TB-18A	BEFESTIGUNGSTEILE-KIT TB	1	
19				
20	204-TB-20A	NOCKENWELLE 20/25 TB	1	
33	204-T4-33A	VORDERES NOCKENLAGER	1	
34	204-T4-34A	HINTERES NOCKENLAGER	1	

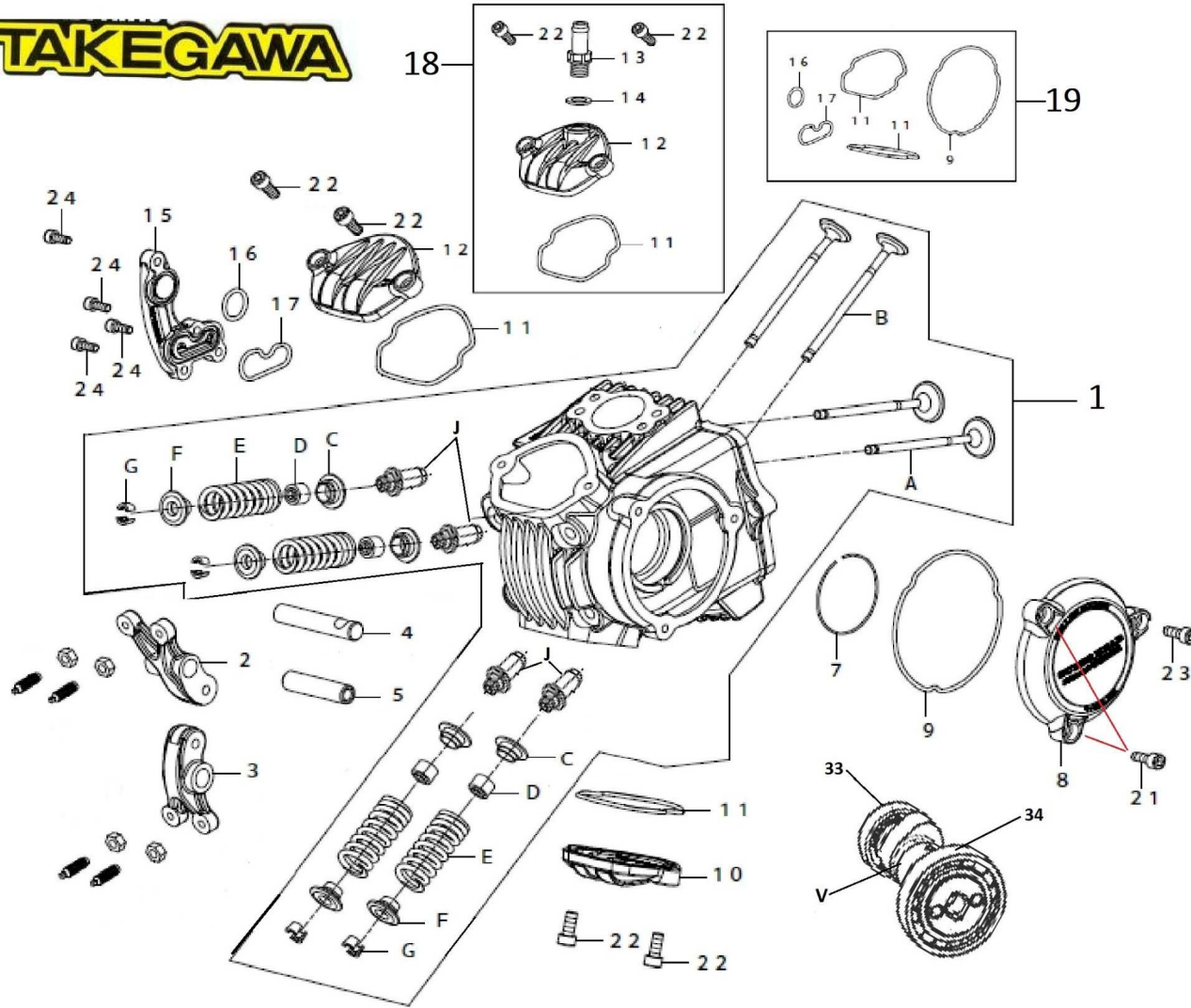


# T4

HLAVA TGW SH4V - GŁOWICA TGW SH4V  
CYLINDER HEAD TGW SH4V - ZYLINDERKOPF TGW SH4V

15.01.2024

## TAKEGAWA



POS.	Č. DÍLU PARTS NR.	BESCHREIBUNG DER TEILE	KS PCS	INFO
A	204-T4-0A1	EINLASSVENTIL 4V	2	
B	204-T4-0B1	AUSLASSVENTIL	2	
C	204-T4-0C1	FEDERSCHEIBE 4V	4	
D	204-T4-0D1	VENTILSCHAFTDICHT. 4V (4St.)	4	
E	204-T4-0E1	VENTILFEDERN 4V	4	
F1	204-T4-0F1	VENTILPLATTE STAHL 4V	4	
F2	204-T4-0F2	VENTILPLATTE TITAN 4V-SET 4 St.	1	
G	204-T4-0G1	VENTILKEIL TGW 4St. 4V	2	
J	204-T4-0J1	VENTILFÜHRUNG 4V	4	
1A	204-T4-01A	ZYLINDERKOPF MIT VENTILEN 4V	1	
1B	204-T4-01B	4V ZYL.KOPF KOMPL.-OHNE N.W.	1	
2	204-T4-02A	EINLASSVENTILKIPPHEBEL 4V	1	
3	204-T4-03A	AUSLASSVENTILKIPPHEBEL 4V	1	
4	204-T4-04A	EINLASSKIPPHEBEL WELLE 4V	1	
5	204-T4-05A	AUSLASSKIPPHEBEL WELLE 4V	1	
7	204-T4-07A	C - SICHERHEITSRING 4V	1	
8	204-T4-08A	DECKEL LINKS 4V	1	
10	204-T4-10A	VENTILKAPPE 4V	1	
15	204-T4-15A	RECHTE KOPFDECKEL 4V	1	
18	204-T4-18A	VENTILKAP. MIT BELÜFTUNG 4V	1	
19	204-T4-19A	SATZ „O“-RING 4V	1	
21	204-T4-21A	INBUSSCHRAUBE M5x14	2	
22	204-T4-22A	INBUSSCHRAUBE M5x12	4	
23	204-T4-23A	INBUSSCHRAUBE M5x10	1	
24	204-T4-24A	INBUSSCHRAUBE M4x12	4	
V	204-T4-0V1	NOCKENWELLE 25/30-4V	1	
33	204-T4-33A	VORDERES NOCKENLAGER	1	
34	204-T4-34A	HINTERES NOCKENLAGER	1	